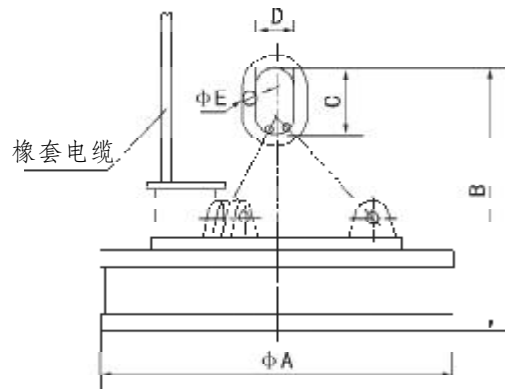


MW5 标准系列吊运废钢用起重电磁铁



外形尺寸图

技术特点:

- ◆ 采用独特的磁路设计，线圈采用铝线，线圈的保护板采用耐磨性能好的高锰板、自重轻，起吊能力大。
- ◆ 结构简单、安全可靠，适用于各类起重设备。
- ◆ 除采用定电压外，还可采用强励磁方式。既能提高起重能力，又能提高经济效益。
- ◆ 适用于搬运铸铁锭，钢球及各种废钢。

规格参数 外形尺寸(常温用，额定电压 DC- 220V，通电持续率 TD- 60%)

型 号		MW5-70L/1	MW5-80L/1	MW5-90L/1	MW5-110L/1	MW5-120L/1	MW5-130L/1	MW5-150L/1	MW5-165L/1	MW5-180L/1	MW5-210L/1	MW5-240L/1	
外形尺寸	A	700	800	900	1100	1200	1300	1500	1650	1800	2100	2400	
	B	800	900	1090	1140	1150	1240	1250	1590	1490	1860	2020	
	C	160	160	200	220	220	250	350	370	370	400	450	
	D	90	90	125	150	150	175	210	230	230	250	280	
	E	30	30	40	50	45	60	60	75	75	80	90	
自重	kg	500	620	810	1350	1700	2100	2800	3200	4200	7020	9000	
冷态电流	A	15.0	18	26.6	35	45.5	54	71.2	75	102.4	123	154	
消耗功率(冷态)		3.3	3.96	5.86	7.7	10	11.9	15.6	15.6	22.5	27	33.6	
起重能力	钢 球	2500	3000	4500	6500	7500	8500	11000	12500	14500	21000	26000	
	铸铁锭	380/200	480/250	600/400	1000/800	1300/1000	1400/1100	1900/1500	2300/1800	2750/2100	3500/2800	4800/3800	
	切料头	380/200	480/250	600/400	1000/800	1300/1000	1400/1100	1900/1500	2300/1800	2750/2100	3500/2800	3500/2800	
	铸铁切屑	120/100	150/130	250/200	450/400	600/650	700/600	1100/900	1300/1100	1600/1350	2200/1850	2850/2300	
设备成套性	电缆连接器	DL- 102						DL- 202					
	电缆卷筒	JTA100- 10- 2						JTA200- 15- 2					
	整流控制柜	STML- 4E- C	STQL- 7E- C	STQL- 7E- C	STQL- 9E- C	STQL- 14E- C	STQL- 14E- C	STQL- 19E- C	STQL- 19E- C	STQL- 25E- C	STQL- 32E- C	STQL- 38E- C	

1、强励磁方式，起吊时 DC- 290V，吊运时 DC- 220V。

2、起重能力栏中“/”符号上的数字是电磁铁冷态时的吸重能力，符号下的数字是热态时的吸重能力。